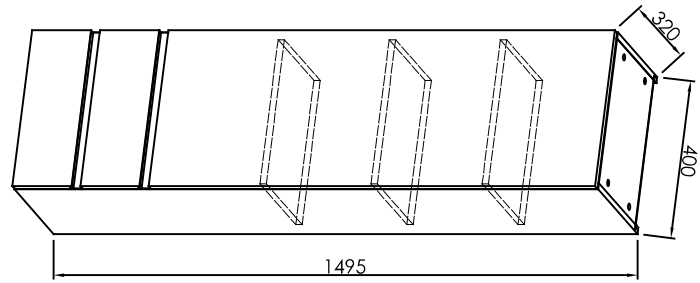


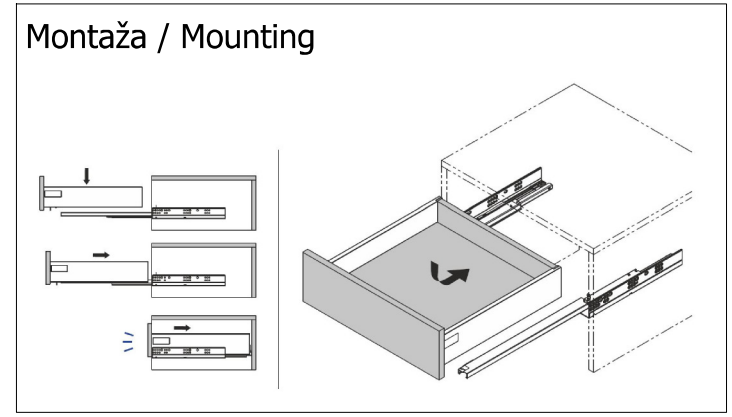
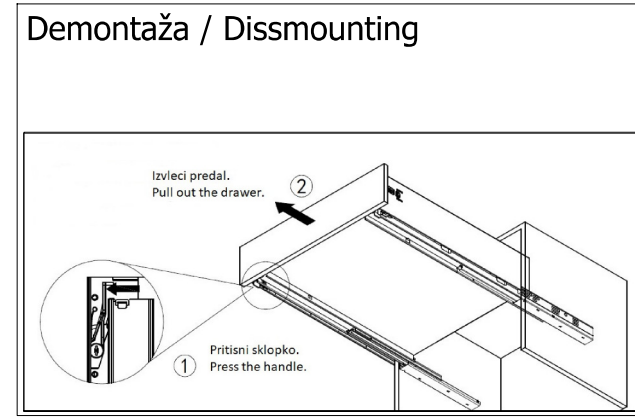
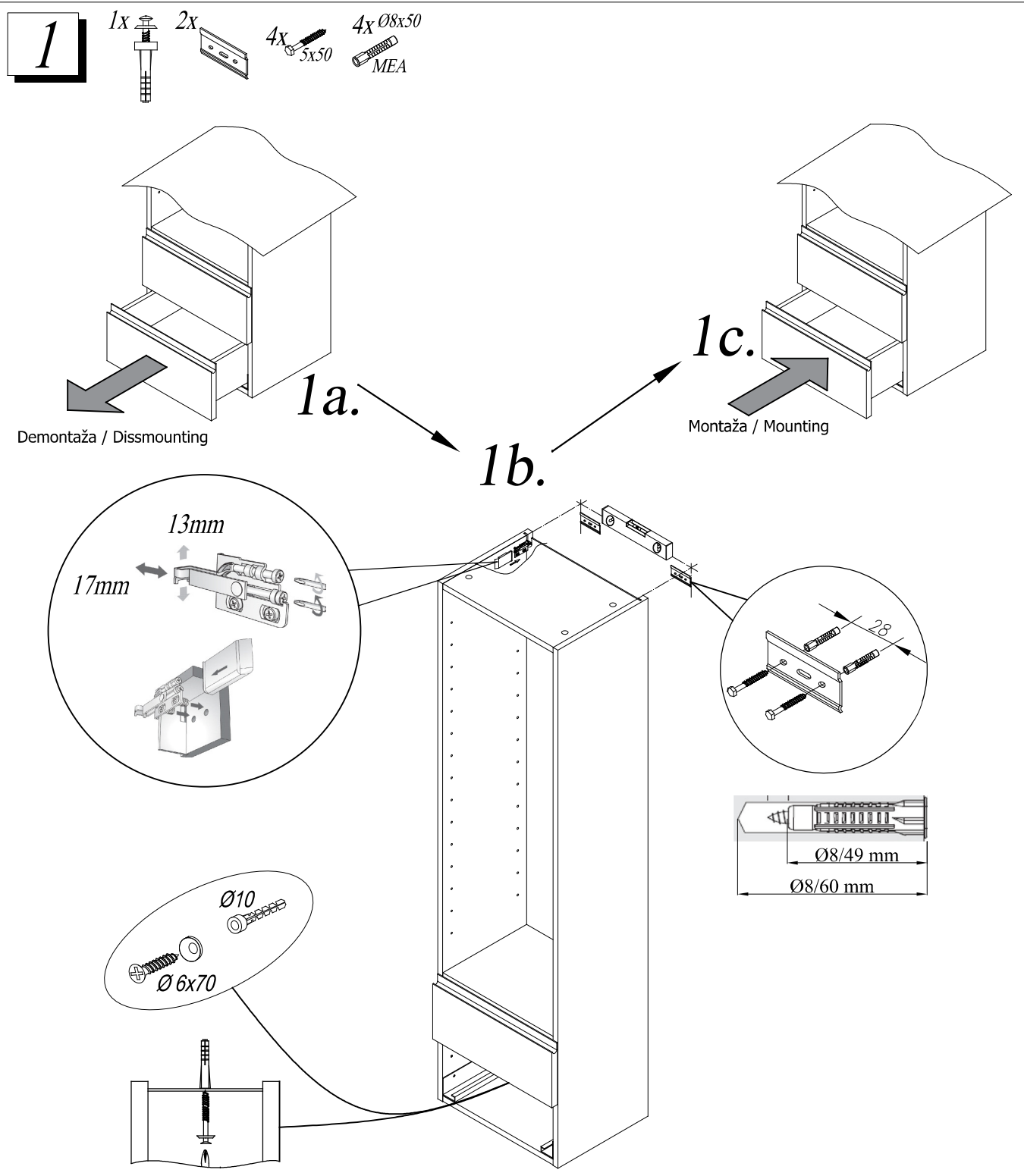
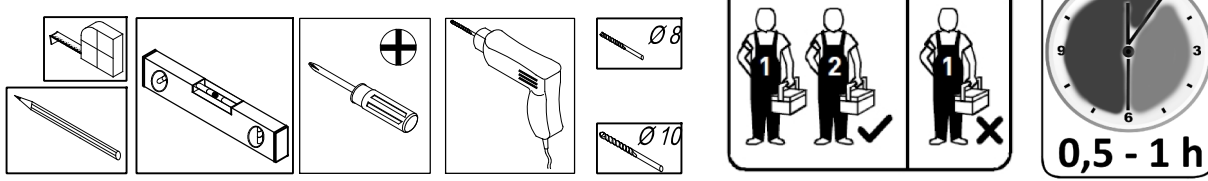
Tip: NAOMI - 1501

- SI** Montažno navodilo
- HR** Upute za montažu
- BIH** Upute za montažu
- SRB** Uputstva za montažu
- BIH** Uputstva za montažu
- CG** Uputstva za montažu
- MK** Инструкција за монтажа
- HU** Szerelési utasítás
- GB** Assembly instructions
- DE** Einbauleitungen
- RU** Инструкция по монтажу
- FR** Instruction d'assemblage

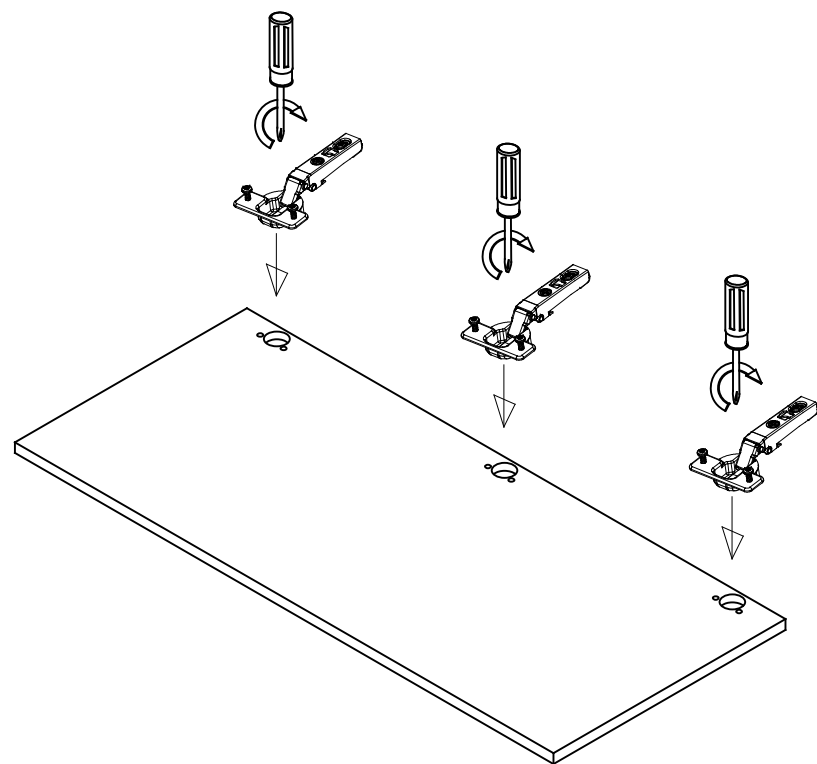
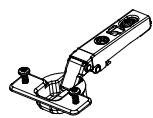


**Kolpa-san**  
by KOLPA

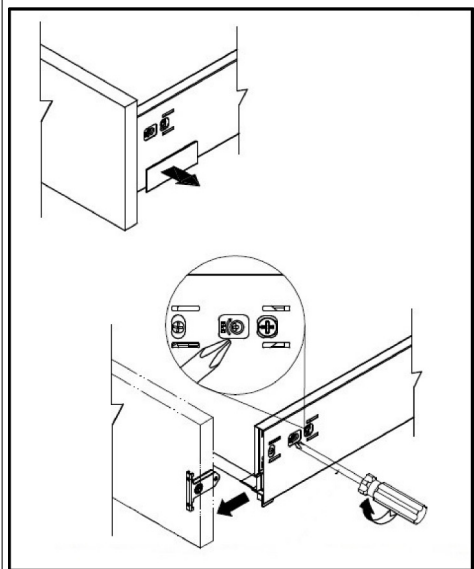
- 1x Ø6x70  
Ø10
- 2x 4x Ø8x50  
1 par MEA
- 12x
- 3x 2x D3
- 3x



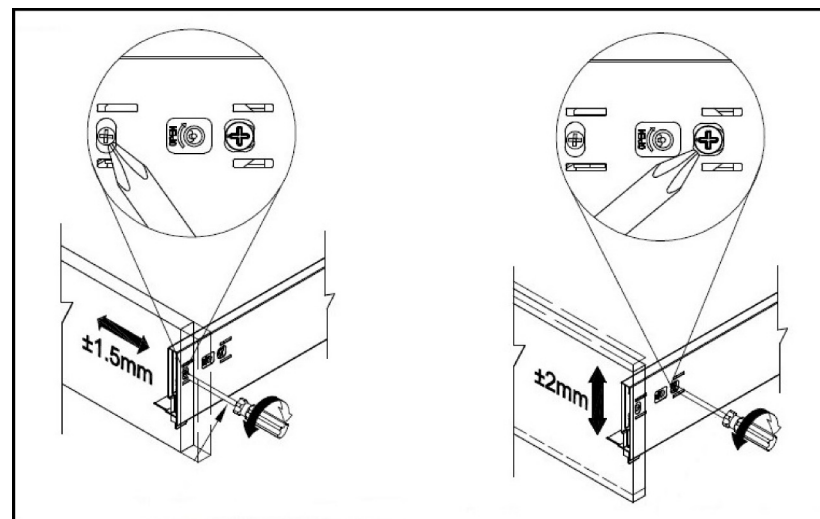
2



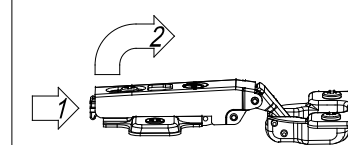
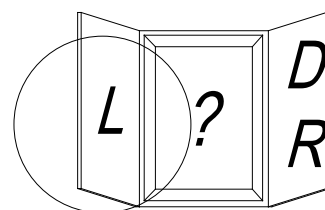
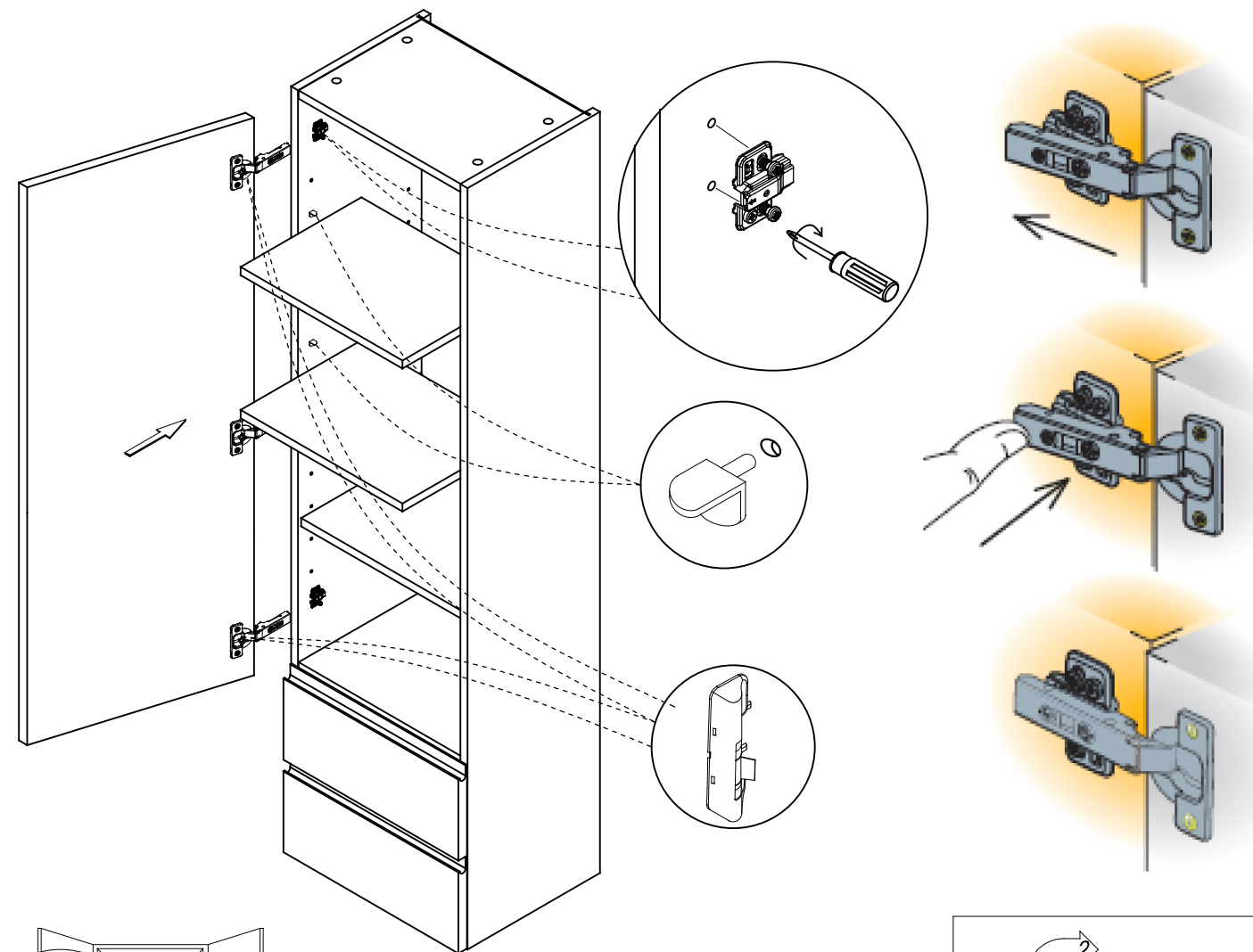
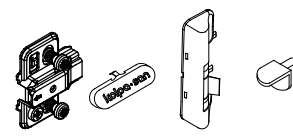
Odstranitev fronte / Removing of the front



Nastavitev predala / the drawer adjustment



3



demontaža  
dismounting  
abclipsen  
démontage

